



R

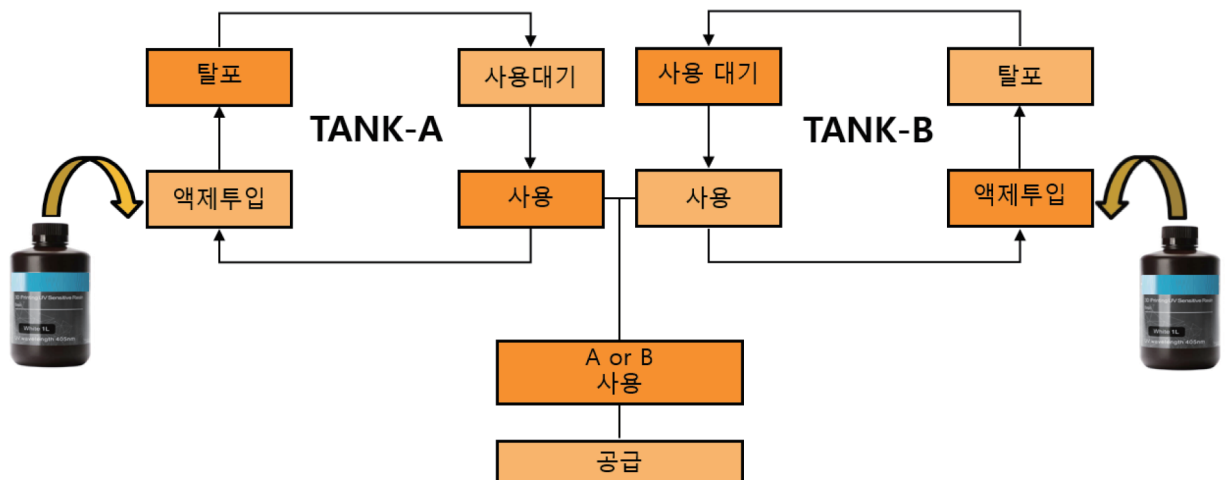
T H E
P R E S S U R E
R E S I N
S U P P L Y
T A N K S Y S T E M

RUVIX Pressure Resin supply Tank System ?



루비스 가압탱크 시스템이란 ?

가압탱크란 디스펜싱 공정에서 bottle(통) 타입의 액체 및 대용량 액체를 쉽고 편리하게 공급해 주는 장치입니다. 기존 설비는 액체를 전부 사용한 경우 액체 교환을 위하여 디스펜싱 장비를 정지시킨 후 액체를 교환하던 방식이었습니다. 루비스 제품은 장비를 정지 시키지 않고 액체를 교환하는 방식으로 보완 되었으며 이로 인해 작업자의 편의성, 지속적인 생산, 탱크 안의 액체량에 따른 미토출 현상 및 액체내 기포를 제거(탈포) 하여 불량 감소와 생산량의 극대화를 가져다 줄 수 있습니다.



OPTION



상위보고 (광통신)



액제통 오인 감지



안전 도어



액흐름 감지



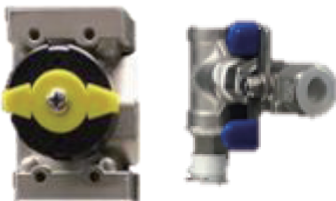
전공 레귤레이터



이물 필터



자동 or 수동 퍼지



진공 탈포



PLC or CC link 제어



RUVIX 가압탱크는 OPTION 선택으로 사용자의 환경에 맞는 최적의 제품을 공급해 드립니다.

Product | 실린더 펌프 방식 Tank System
RUV-S1T2



공기 접촉에 취약한 액제 위한 실린더 펌프 방식

- 휘발성 액제
- 자연 경화형 액제
- Air 를 통한 공급이 불가능한 액제

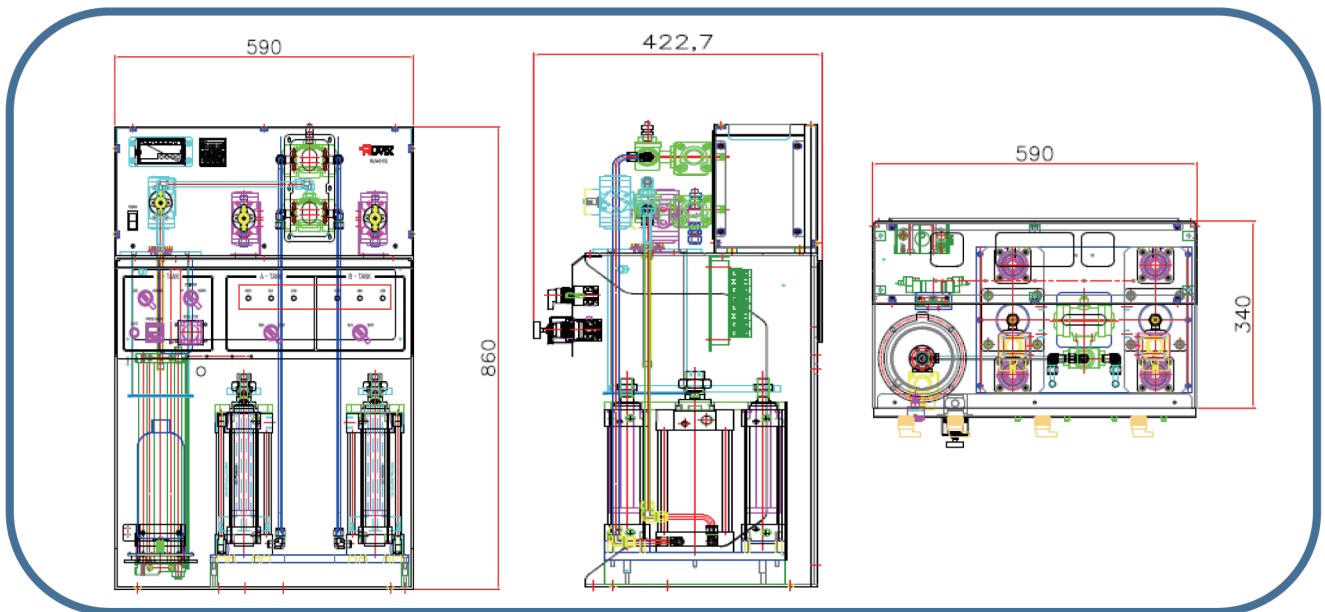
외부 공기와 접촉을 최소화하여 변질 우려가 없음

탈포 기능 추가 후 개별 충전 공급 가능

실린더 탱크 내 자동 충전

사 양

형식	사양
제어 방식	PLC제어
사용압력량	4~6Kg/cm2
설비사이즈	590mm(W) X 423mm(L) X 860mm(H)
액제 공급 방식	실린더 공압 방식
액흐름 감지	액받이 & 리크센서
액제 사용량	1,000cc 500cc
탈포 시간	2,000cps. 1,000cc 기준: 30~90분
액제량 감지	로드셀 및 인디게이터
진공 사양	공기소비량: 23L/min (ANR)
	진공도: 약-88kPa



Product | 고진공 대용량 교반 탈포 Tank System

RUV-30T1-VD2



고진공 교반 탈포 방식

TANK 상대 상위 보고 시스템 적용

- 메인 공급 압력, 탱크 사용 압력, 절대 진공 압력
- 탈포 시간, 가압 시간, 사용 경과 시간
- 교반 속도
- 액제 잔량
- 광통신

대용량 액제를 자동 탈포 후 공급하기 위한 시스템

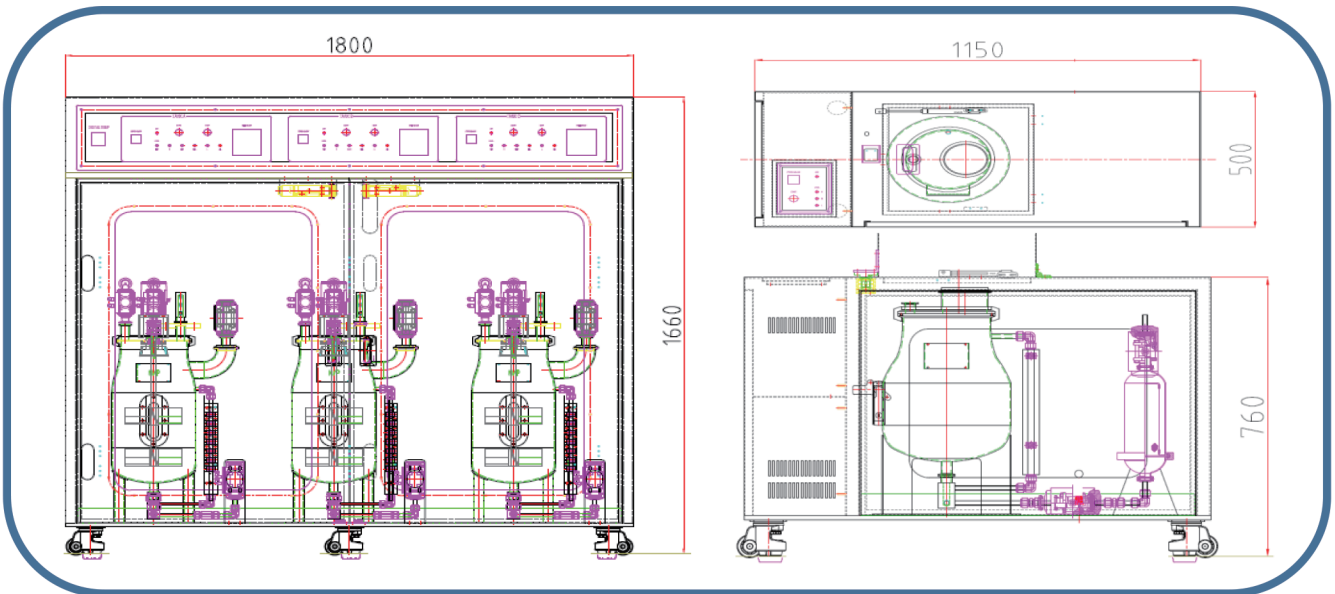
- 5L/ 10L/ 15L / 20L/ 30L 등 다양한 사이즈 대응
- 1개~다수 탱크를 구성 가능

자체 PLC 프로그램 및 외부 CC LINK 제어 가능

Supply Tank 적용 자동 충전 기능 적용 가능

사 양

형식	사양
전력	1P 220V 50/60Hz
사용 압력량	4~6Bar
설비 사이즈	1800mm(L)*800mm(W)*1660mm(H) Supply Tank & Pump 제외 사이즈
탱크 용량	10L*3EA
탱크 재질	SUS303,SUS304
액제 사용량	7L
액제 감지	레벨 센서 (6단계)
Mixing Motor	25W(1:75)
교반 형식	2단 임펠러
탈포 방식	진공 탈포
사용 진공펌프	Dry Pump 60Hz 250l/m
출력 방식	CC Link & PROGRAM



Product | 1리터 듀얼 탈포 가압 Tank System

RUV-318-ADT



탈포 시간 임의 변경 가능

탱크안 오염 및 기존 사용 액제와 혼입이 없음

무게 잔량 감지 후 자동 전환으로 연속 사용 가능

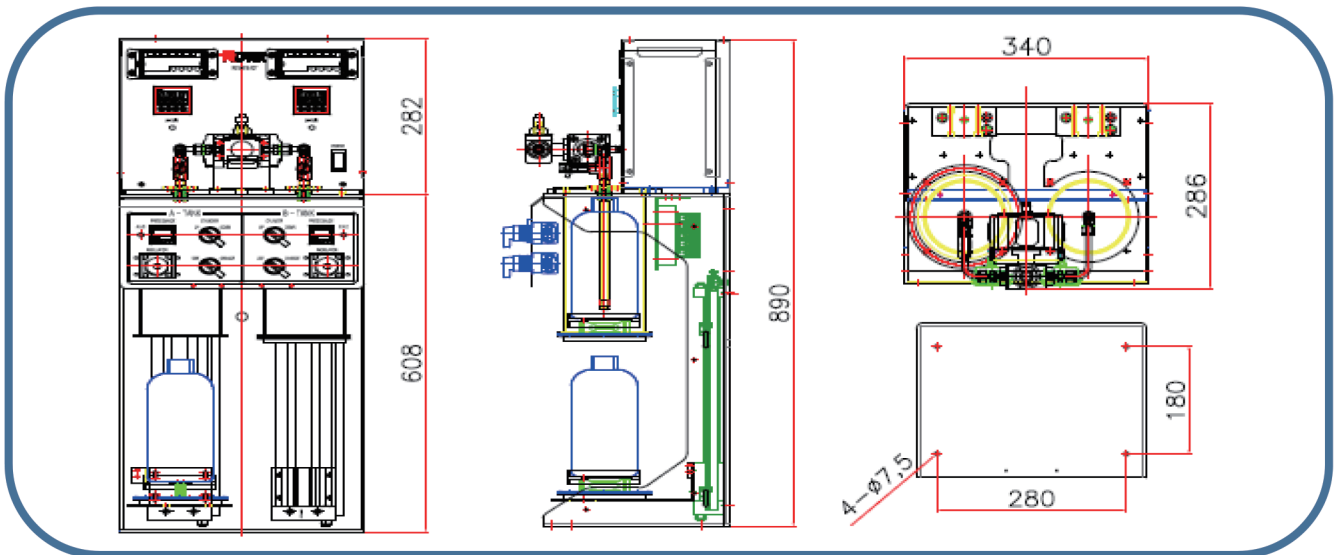
TANK 상태 상위 보고 시스템 적용

- 사용 압력, 탈포 압력
- 탈포 시간
- 실시간 잔량 무게값
- 각 밸브의 ON/OFF 상태, 실린더 UP/DOWN 상태
- 광통신

자체 PLC & 외부 CC LINK 제어 선택 가능

사양

형식	사양
제어 방식	PLC or CC Link
사용압력량	4~6Kg/cm2
설비사이즈	340mm(W) X 286mm(L) X 890mm(H)
아날로그 출력	인디게이터, 압력센서
액흐름 감지	액받이 & 리크센서
액제 사용량	1,000cc 500cc
탈포 시간	2,000cps, 1,000cc 기준: 30~90분
액제량 감지	로드셀 및 인디게이터
진공 사양	공기소비량: 23L/min (ANR)
	진공도: 약-88kPa



Product | 2가지 액제 개별 공급 Tank System

RUV-318ADT-DS



2가지 액제를 개별 공급 가능한 시스템

- 2액형 액제 공급에 최적

잔량 감지 및 탈포 기능 적용

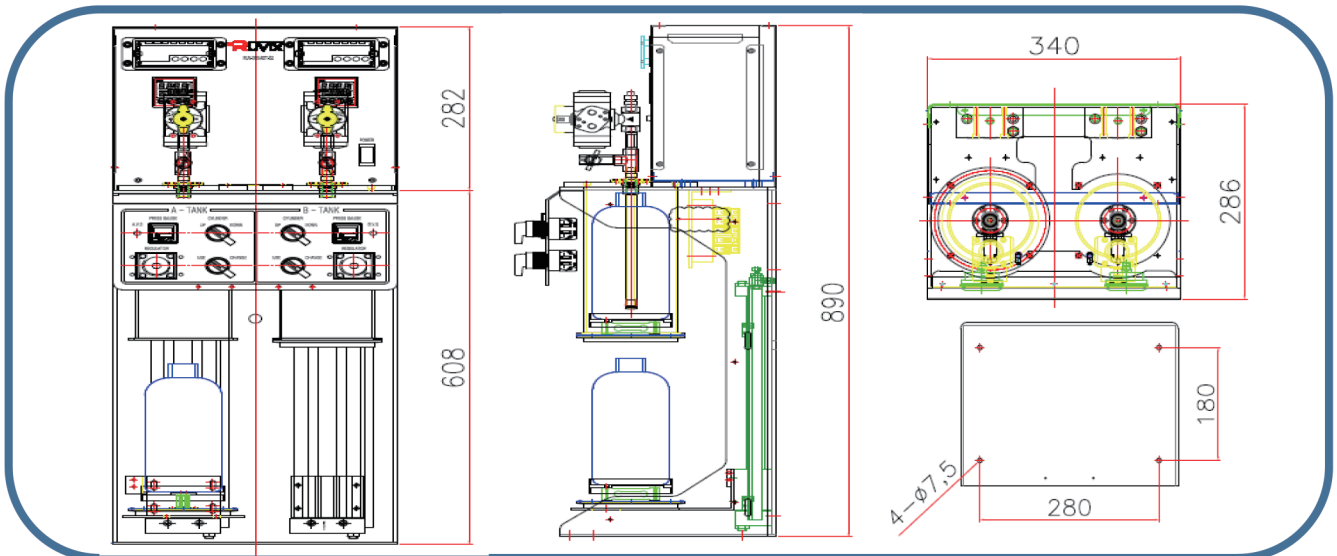
TANK 상태 상위 보고 시스템 적용

- 사용 압력, 탈포 압력
- 탈포 시간
- 실시간 잔량 무게값
- 각 밸브의 ON/OFF 상태, 실린더 UP/DOWN 상태
- 광통신

자체 PLC & 외부 CC LINK 제어 선택 가능

사양

형식	사양
제어 방식	PLC or CC Link
공급 방식	2가지 액제 개별 공급 방식
사용압력량	4~6Kg/cm ²
설비사이즈	340mm(W) X 286mm(L) X 890mm(H)
아날로그 출력	인디게이터, 압력센서
액흐름 감지	액받이 & 리크센서
액제 사용량	1,000cc 500cc
안전 도어	안전 도어 포함
진공 탈포	탈포 시간 PLC제어
액제량 감지	로드셀 및 인디게이터
진공 사양	공기소비량: 23L/min (ANR) 진공도: 약-88kPa



Product | 액제 공급 유닛 & 컨트롤러 분리형 Tank System
RUV-04TS / RUV-01TP



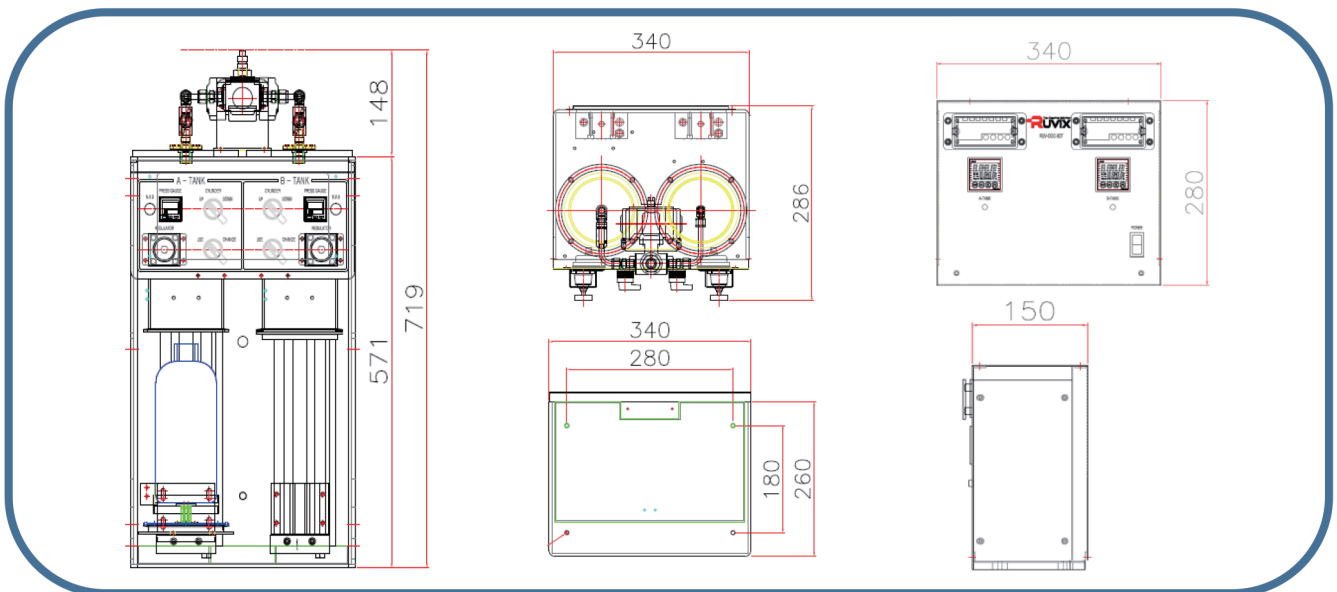
공간 절약형 컨트롤러 분리 타입
- 액제 공급 유닛과 컨트롤러를 분리



자체 PLC & 외부 CC LINK 제어 선택 가능

사양

형식	사양
제어 방식	PLC or CC Link
사용압력량	4~6Kg/cm2
설비사이즈	340mm(W) X280 mm(L) 719 mm(H)
아날로그 출력	인디게이터, 압력센서
액흐름 감지	액받이 & 리크센서
액제 사용량	1,000cc 500cc
탈포 시간	2,000cps. 1,000cc 기준: 30~90분
액제량 감지	로드셀 및 인디게이터
진공 사양	공기소비량: 23L/min (ANR)
	진공도: 약-88kPa



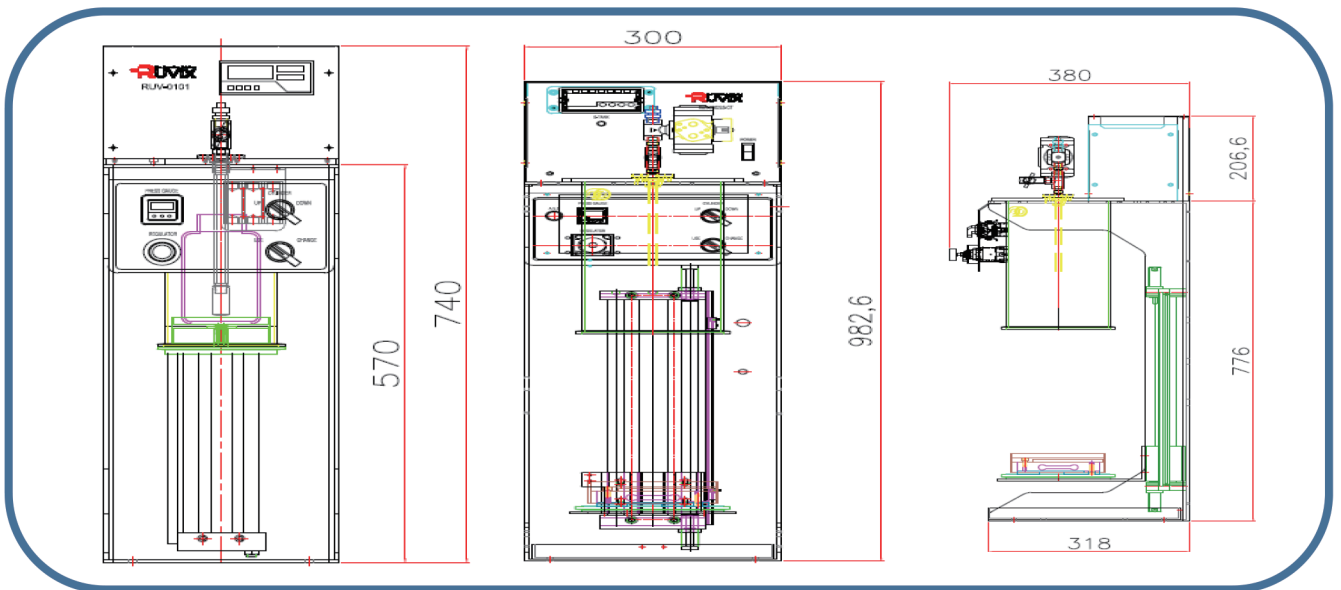
Product | 1리터 싱글 가압 Tank System
RUV-0101 / 0302LS-CT



- 설비 비용 절감을 위한 Single 타입 탱크
- 잔량 감지 및 탈포 기능 추가 가능
- 자체 PLC 및 외부 CC LINK 제어 가능
- 심플한 세미오토 자동화 설비 구성에 최적

사양

형식	사양
제어 방식	PLC 제어 or CC Link
사용압력량	4~6Kg/cm2
설비사이즈	300mm(W) X 380mm(L) X 983mm(H)
아날로그 출력	인디게이터, 압력센서
액흐름 감지	액받이 & 리크센서
액제 사용량	1,000cc 500cc
안전 도어	안전 도어 포함
진공 탈포	타이머 or CC Link
액제량 감지	로드셀 및 인디게이터
진공 사양	공기소비량: 23L/min (ANR) 진공도: 약-88kPa



Product | 1리터 표준형 가압 Tank System

RUV-0201 Series



1L 액제 용기 사용 표준 듀얼 방식

탱크안 오염 및 기존 사용 액제와 혼입이 없음

무게 잔량 감지 후 자동 전환으로 연속 사용 가능

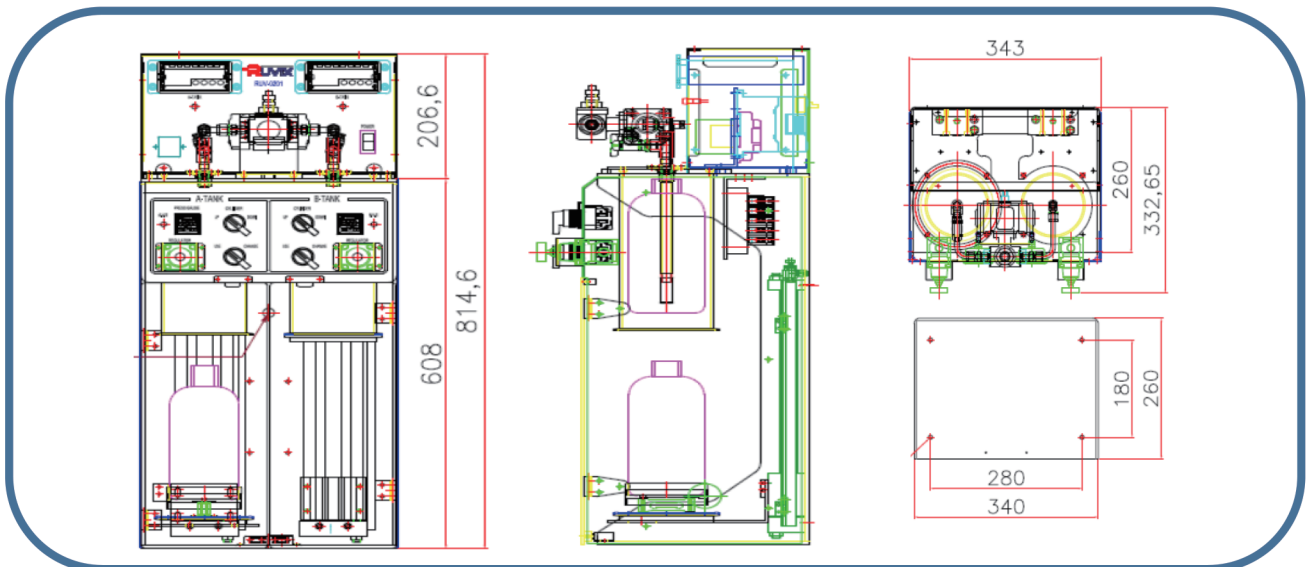
TANK 상태 상위 보고 시스템 적용

- 사용 압력, 탈포 압력
- 탈포 시간
- 실시간 잔량 무게값
- 각 밸브의 ON/OFF 상태, 실린더 UP/DOWN 상태
- 광통신

자체 PLC & 외부 CC LINK 제어 선택 가능

사양

형식	RUV-0201	RUV-0201-RX	RUV-0201C	RUV-0201F
제어방식	PLC 제어	PLC 제어	CC Link 제어	PLC 제어
액제 탈포	없음	탈포 가능	탈포 가능	탈포 가능
퍼지 기능	수동 퍼지	수동 퍼지	수동 퍼지	자동 퍼지
안전 도어	없음	안전 도어	안전 도어	안전 도어
액흐름 감지	없음	액흐름 감지	액흐름 감지	액흐름 감지
이물 필터	없음	이물 필터	없음	없음
전력	단상 220V AC ±10% 50/60Hz			
소비전력	단상 220V 50W			
사용압력량	4~6Kg/cm2 이상			
설비사이즈	343mm(W) X 333mm(L) X 815mm(H)			
탱크 용량	2L x 2EA			
탱크 재질	SUS303, SU304			
BODY 재질	SPC(페인트)			
액제 사용량	1,000cc 500cc			
탈포 시간	2,000cps. 1,000cc 기준: 30~90분			
액제량 감지	로드셀 및 인디게이터			
진공 사양	공기소비량: 23L/min (ANR) 진공도: 약-88kPa			



Product | 2리터 표준형 가압 Tank System

RUV-0302 Series



2L 액제 용기 사용 표준 듀얼 방식

탱크안 오염 및 기존 사용 액제와 혼입이 없음

무게 잔량 감지 후 자동 전환으로 연속 사용 가능

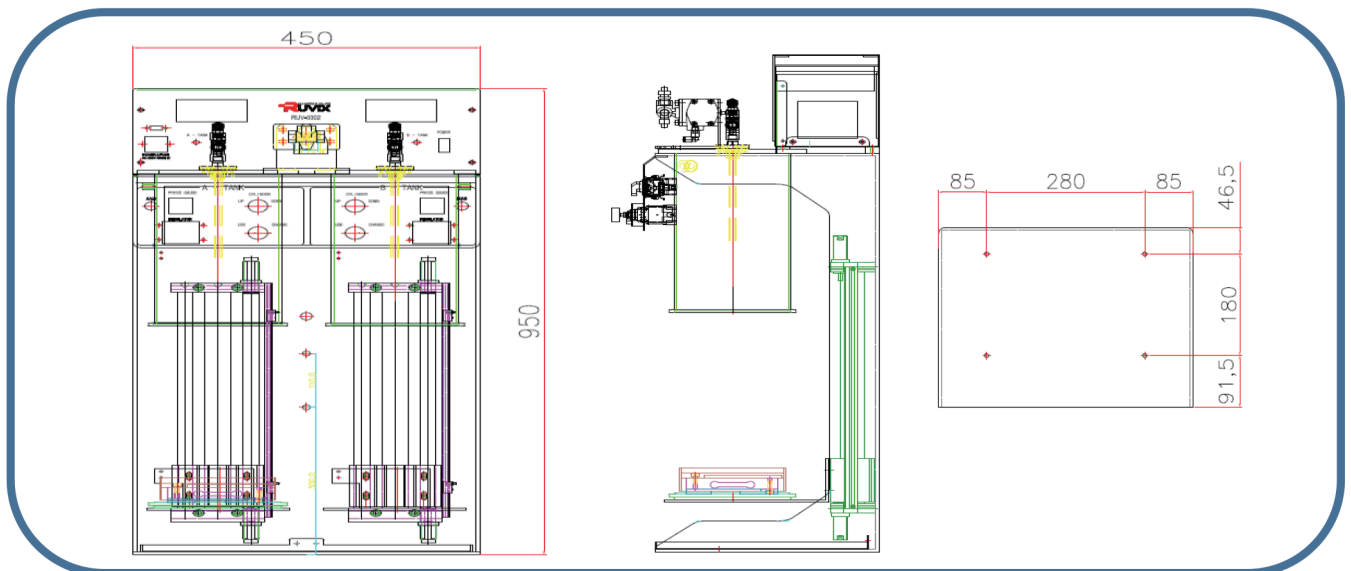
TANK 상태 상위 보고 시스템 적용

- 사용 압력, 탈포 압력
- 탈포 시간
- 실시간 잔량 무게값
- 각 밸브의 ON/OFF 상태, 실린더 UP/DOWN 상태
- 광통신

자체 PLC & 외부 CC LINK 제어 선택 가능

사양

형식	RUV-0302	RUV-0302LS-CT	RUV-0302L-2D	RUV-0302-VP
제어방식	PLC 제어	PLC 제어	CC Link 제어	PLC 제어
액제 탈포	없음	탈포 가능	탈포 가능	탈포 가능
레귤레이터	일반 레귤레이터	일반 레귤레이터	일반 레귤레이터	정공 레귤레이터
상위보고	아날로그	아날로그	아날로그	ALL(광통신)
이물 필터	이물 필터	없음	없음	없음
전력	단상 220V AC ±10% 50/60Hz			
소비전력	단상 220V 50W			
사용압력량	4~6Kg/cm2 이상			
설비사이즈	450mm(W) X 318mm(L) X 950mm(H)			
탱크 용량	3L x 2EA			
탱크 재질	SUS303, SU304			
BODY 재질	SPC(페인팅)			
액제 사용량	500cc~2,000cc			
탈포 시간	2,000cps. 1,000cc 기준: 30~90분			
액제량 감지	로드셀 및 인디게이터			
진공 사양	공기소비량: 46L/min (ANR) 진공도: 약-88kPa			



Product | 3리터용 대용량 가압 Tank System
RUV-0302H



대용량 액제 부어쓰는 타입

연속적인 액제 공급
- 사용중 액제 공급을 위한 중단 없음

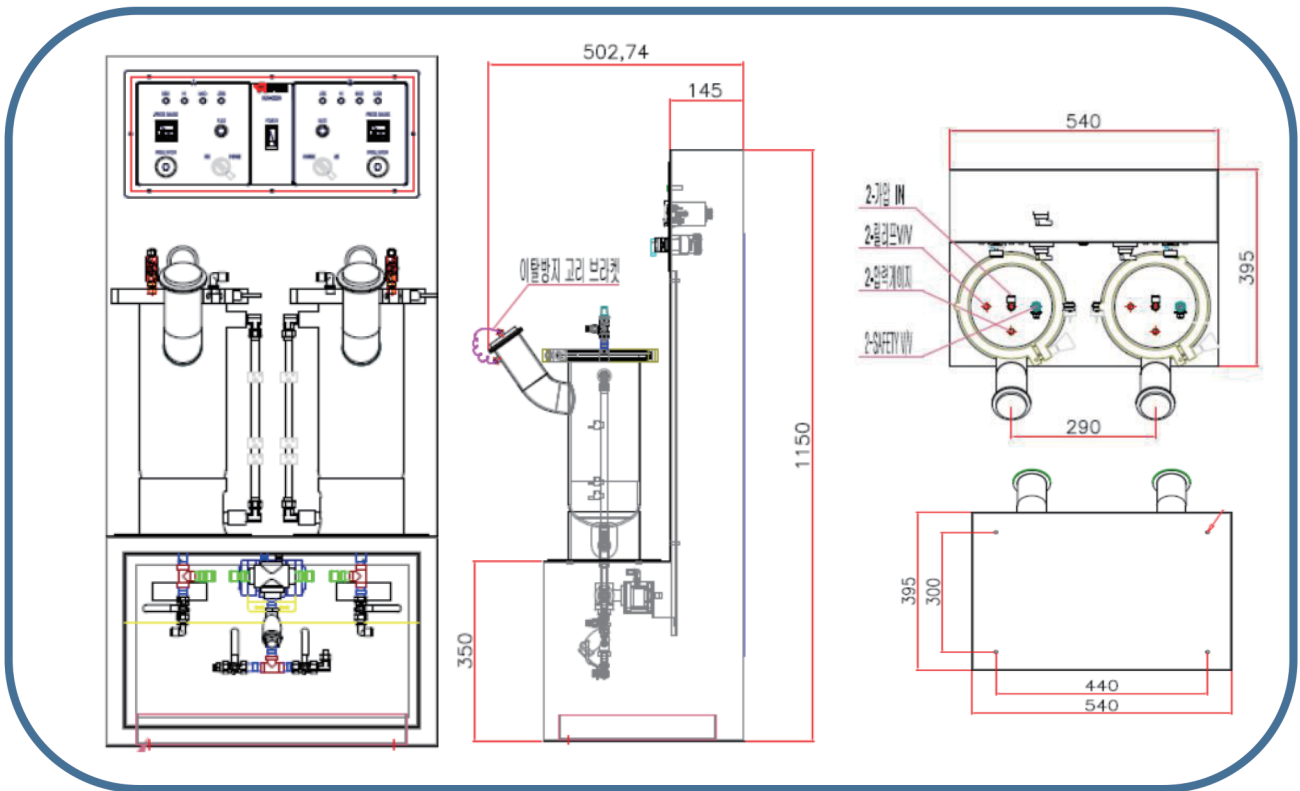
레벨 센서 방식 잔량 감지 기능

PLC 제어

사용자 위주의 조작 편리성

사양

형식	사양
전력	단상 220V AC ±10% 50/60Hz
소비전력	단상 220V 50W
사용압력량	4~6Kg/cm2 이상
설비사이즈	540mm(W) X 513mm(L) X 1150mm(H)
탱크 용량	3L x 2EA
탱크 재질	SUS303, SU304
BODY 재질	SPC(페인팅)
액제 사용량	2,000cc 1,000cc
액제량 감지	레벨 센서
진공 탈포	진공도: 약-88kPa



RUV- 0505 (5리터 진공탈포 TANK)



형식	사양
전력	단상 220V AC ±10% 50/60Hz
소비전력	단상 220V 50W
사용압력량	6~7kg/cm ²
설비사이즈	W810mm(W) x 650mm(L) x 992mm(H)
탱크용량	5L x 2EA
탱크재질	SUS304, 폴리싱 [전해연마]
BODY 재질	SPC [페인팅]
액제 사용량	3,000 cc
탈포시간	2,000 cps 5,000 cc 기준 : 90min
액제량 감지	레벨 센서, 플로트 센서
Mixing Motor	AC Motor+임펠라+타이머
진공펌프 사양	옵션(Dry & Oil pump, ejector)

RUV-5002 (5리터 2TANK)



형식	사양
전력	단상 220V AC ±10% 50/60Hz
소비전력	단상 220V 50W
사용압력량	1~6 bar
설비사이즈	850mm(W) X 40mm(L) X 1,248mm(H)
탱크 용량	5L x 2EA
탱크 재질	SUS303, SU304
BODY 재질	SPC(페인팅)
액제 사용량	3,000cc 2,000cc
탈포 시간	탈포 기능 없음
액제량 감지	레벨 센서
MIXING MOTOR	없음
진공 사양	없음
	없음

RUV-102 (10리터 진공탈포 SYSTEM)



형식	사양
전력	단상 220V AC ±10% 50/60Hz
소비전력	단상 220V 75W
사용압력량	1~6 bar
설비사이즈	1,660mm(W) X 460mm(L) X 1,225mm(H)
탱크 용량	10L x 2EA
탱크 재질	SUS303, SU304
BODY 재질	SPC(페인팅)
액제 사용량	2,000 ~10,000cc
탈포 시간	2,000cps. 5,000cc기준: 300분
액제량 감지	레벨센서 (6EA)
MIXING MOTOR	25W (1:75)
진공펌프 사양	AC 220V 1Ø 50/60Hz 10,000VA (별도 진공펌프 사용)
	진공도: 10 ⁻² Torr

RUV-2003 (2리터 3TANK)



형식	사양
전력	단상 220V AC ±10% 50/60Hz
소비전력	단상 220V 70W
사용압력량	1~6 bar
설비사이즈	526mm(W) X 420mm(L) X 865mm(H)
탱크 용량	3L x 3EA
탱크 재질	SUS303, SU304
BODY 재질	SPC(페인팅)
액제 사용량	2,000cc 1,000cc
탈포 시간	2,000cps. 2,000cc 기준: 30~90분
액제량 감지	로드셀 및 인디게이터
MIXING MOTOR	없음
진공 사양	공기소비량: 109NI/m
	진공도: 약 -27.16inHg

RUV-0501F



형식	사양
전력	단상 220V AC ±10% 50/60Hz
소비전력	단상 220V 50W
사용압력량	1~6 bar
설비사이즈	526mm(W) X 420mm(L) X 865mm(H)
탱크 용량	3L x 2EA
탱크 재질	SUS303, SU304
BODY 재질	SPC(페인팅)
액제 사용량	2,000cc 1,000cc
탈포 시간	2,000cps. 2,000cc 기준: 30~90분
액제량 감지	로드셀 및 인디게이터
MIXING MOTOR	없음
진공 사양	공기소비량: 46L/min (ANR) 진공도: 약 -88kPa

RUV-1002L



형식	사양
전력	단상 220V AC ±10% 50/60Hz
소비전력	단상 220V 50W
사용압력량	1~6 bar
설비사이즈	340mm(W) X 260mm(L) X 720mm(H)
탱크 용량	2L x 2EA
탱크 재질	SUS303, SU304
BODY 재질	SPC(페인팅)
액제 사용량	1,000cc 500cc
탈포 시간	탈포 기능 없음
액제량 감지	로드셀 및 인디게이터
MIXING MOTOR	없음
진공 사양	없음 없음

A large, bold, red letter 'R' is centered in the upper half of the image. The background is a dark, blurred photograph of server racks with various components and lights.

THE CREATIVE SOLUTION

경기도 성남시 중원구 사기막골로 124 SK@테크노파크 테크동 1210~1211호

TEL: 82-31-776-3077, FAX: 82-31-776-3080

Website: www.ruvix.co.kr

E-mail: info@ruvix.co.kr